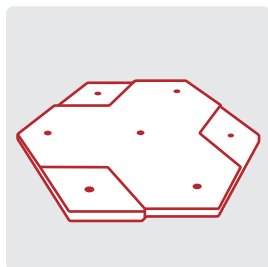




にゃんこタワー組立説明書

ご購入いただきまして、誠にありがとうございます。
正しく安全にお使いいただくため、ご使用前にこの組立説明書を必ずお読み下さい。
読み終わった後は、いつでも見られる場所に保管してください。

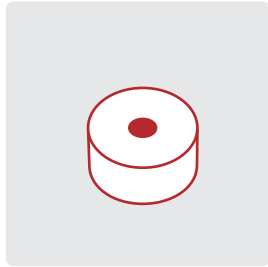
各部名称



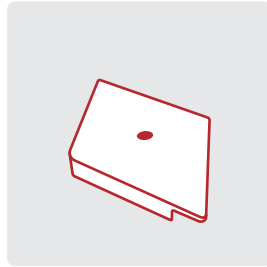
ヘキサパネル



ポール（柱）



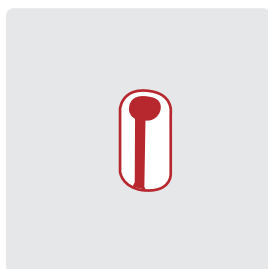
スペーサー



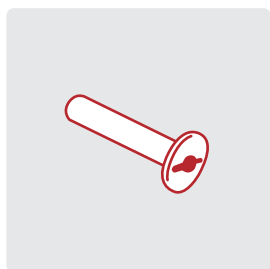
ソケット



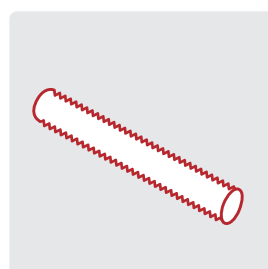
天井・足用当て板



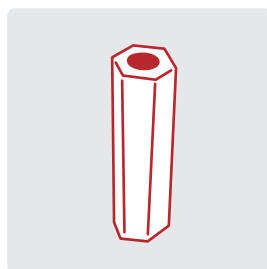
金属ピン



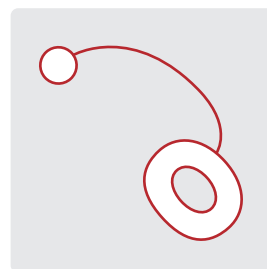
金属ビス



連結ボルト



延長ナット

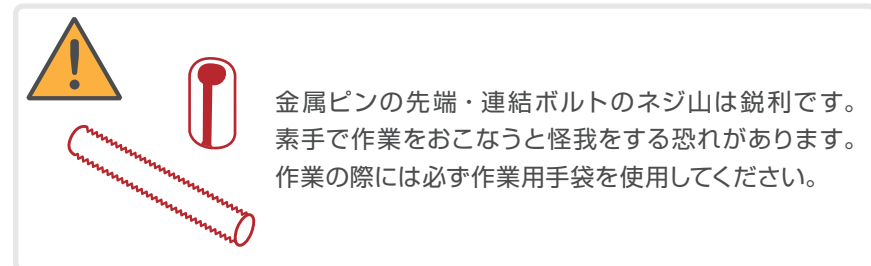


どーナつおもちゃ

ご用意していただくもの



作業用手袋



安全上のご注意

ご使用前に、この「安全上のご注意」をよくお読みのうえ、正しくお使いください。お読みになった後は、いつでも見られる場所に必ず保管してください。ここに示した注意事項は、製品を安全に正しくお使いいただき、あなたや他の人々への危害や損害を未然に防止するためのものです。誤った取り扱いをすると、生じることが想定される内容を【警告】【注意】の2つに区分しています。

いずれも安全に関する重大な内容ですので、必ず守ってください。

【警告】 誤った取り扱いをしたときに、人が死亡または重傷を負う可能性が想定される内容です。

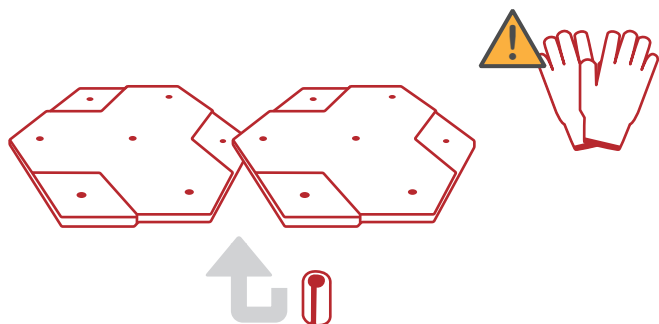
- (1) 転倒
- ・組立は二人以上で行ってください。
 - ・組立途中に放置しないでください。
 - ・タワーが倒れないように重心の高さ、足の位置、突っ張りの仕方等を工夫してください。天井に突っ張るときは、十分に強度のある場所に突っ張るようにして下さい。決して人間のお子様に乗ることの無いようにして下さい。
 - ・組み立ててから時間が経つと、振動により固定がゆるくなる場合があります。1ヶ月に一度程度は確認と必要に応じて締め直しをしてください。
- (2) 衝突
- ・ヘキサパネルの角に当たり、ケガのする事のないようにご注意ください。
 - ・真横からはパネルに気づきにくいので、特にお子様の顔等が当たらないように、目線高さのパネルが張り出す事のないように調整してください。

【注意】 誤った取り扱いをしたときに、人が損害を負う可能性および物的損害が想定される内容です。

- ・ヘキサパネルを連結するときは、指を挟まないようにしてください。
- ・金属ピンの先端や連結ボルトのネジ山は鋭利で指を切ります。触れるときは手袋等を着用してください。
- ・本製品は必ず屋内で使用してください。
- ・ネコがにゃんこタワーから落ちてケガをした場合の責任は負いかねます。
- ・ヘキサパネル、天井・足用当て板、スペーサー、ソケットは、いずれも木材を焼き切って加工しているため、側面が黒く炭化しています。壁や衣服等を擦ると色が移る場合があります。その時は消しゴム等で落としてください。

組み立て方①

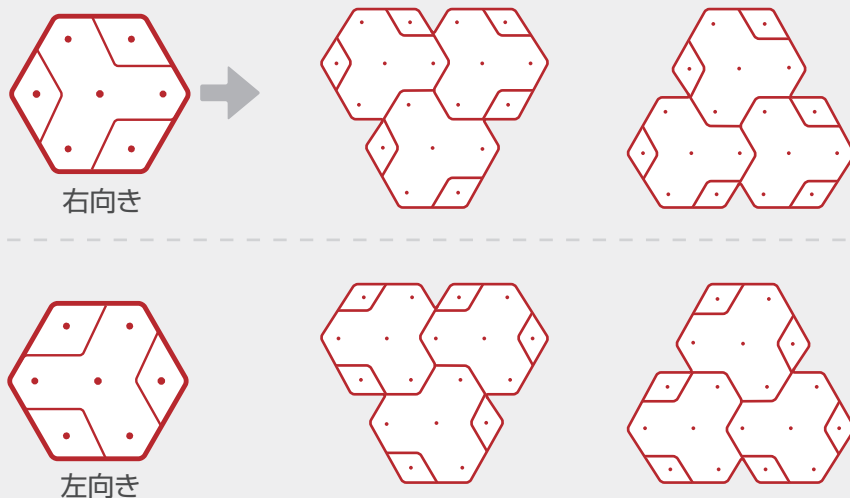
1. ヘキサパネルの連結



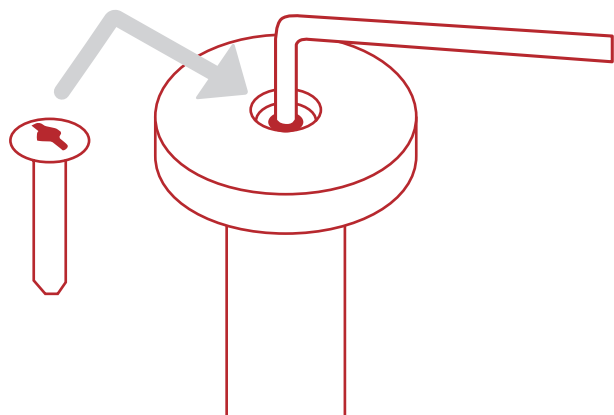
- ・作業用手袋をご使用下さい。
- ・六角形の頂点同士を差し込みます。
- ・パネルの穴が重なったところの下からピンを入れます。貫通してなくても、半分挿れれば板は外れません。無理に押し込もうとして指先を切らないようにしてください。

『左右の組み方で異なるデザイン』

左右の組み方でデザインが異なることにお気づきでしょうか？パネルの一番上の板（天面）の真横に向いている辺が右なら右向き、左なら左向きと呼んでいます。全体のパネルの向きを揃えれば統一感ができます。また階数ごとに交互にすれば強度を高めることができます。



2. 足の組み立て、天井当て板の組み立て

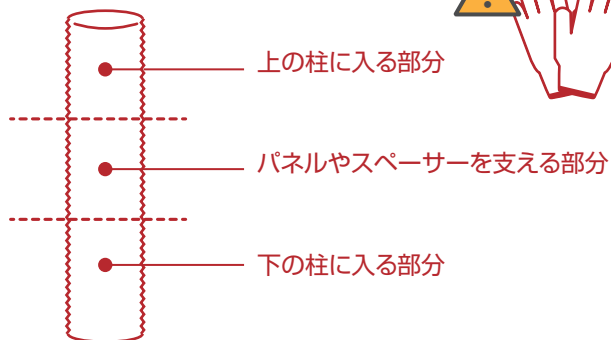


- ・足と、突っ張る時に使う天井当て板は同じものです。
- ・当て板をポール（柱）に金属ネジで固定します。
- ・金属ネジは付属の六角レンチで締めます。

組み立て方②

3. 柱とパネルの連結

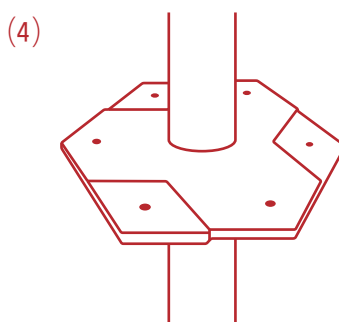
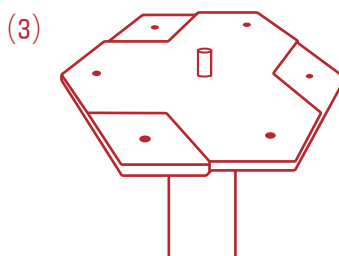
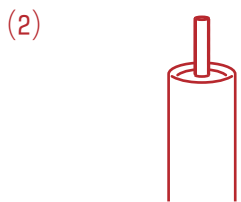
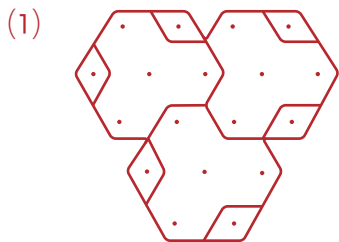
連結ボルト



- ・作業用手袋をご使用下さい。
- ・連結ボルトを使って、タワーを組み上げます。連結ボルトは深さに気を付けて使ってください。片方に深く入ると、もう片方の差し込みがあまく、揺れの原因になります。
- ・ヘキサパネルの中央の穴以外の6つの穴を使って柱を連結する時は、間にソケットを挟みます。

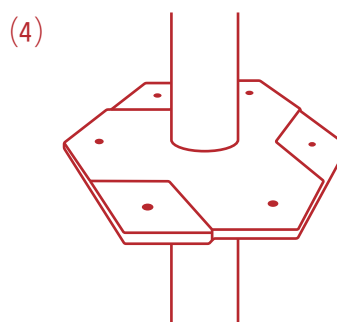
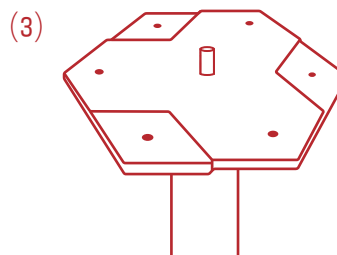
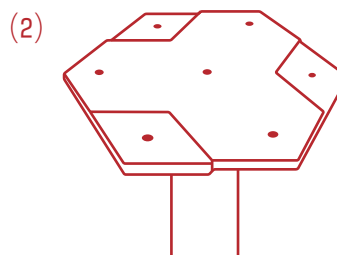
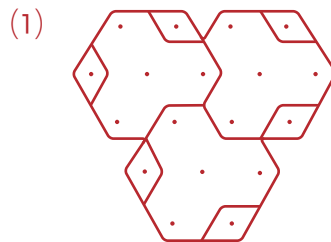
3-a. 柱が2本以下の場合

- (1) パネル同士を連結しておきます。
- (2) 先に柱にボルトを入れます。
- (3) ボルトの先端をパネル中央の穴に入れながら載せます。
- (4) 突き出た連結ボルトの頭に、上の柱をつなぎ、柱でパネルを挟み込むようにして固定します。



3-b. 柱が3本以上の場合

- (1) パネル同士を連結しておきます。
- (2) 先に柱の上にパネルを載せます。
- (3) 柱とパネルの中央の穴に連結ボルトを入れます。
- (4) 突き出た連結ボルトの頭に、上の柱をつなぎ、柱でパネルを挟み込むようにして固定します。



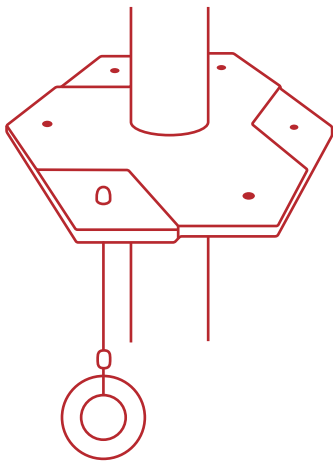
組み立て方③

4. 天井高さとの調整（突っ張り型の時）



- ・天井に突っ張る時は、スペーサーを挟まないで、一旦ぎりぎりまで短くしてタワーを建て、当て板を回転させて、長さを延ばして固定してください。
- ・高さが合わない時は、長いポールや、長い連結ボルト、延長ナットを使ってください。

5. どーナつおもちゃの設置



- ・お好みにより、どーナつおもちゃを付けてください。
- ・紐をパネルの穴に通して、ボタンで落ちないように留めてください。

お手入れ

①定期的に柱を締めてください

にゃんこが登り降りする度に少しずつ固定が緩くなります。下の柱から順番に回して、きつく締め直してください。

②汚れたときは

乾拭きをして、ほこりやにゃんこの毛を落としてください。

水拭きをする時は、固く絞った雑巾をご使用ください。

お問い合わせ

商品についてのお問い合わせはこちらまで。

また、ご購入の理由、ご感想、オリジナルの組み立て方などもお聞かせください。

〒135-0064 東京都江東区青海二丁目5番10号テレコムセンタービル東棟14階
コワーキング合同会社 シルバーバインにゃんこ王国

Mail : info@coworking.co.jp

FAX : 03-3583-8538

Silvervine
Cät
Kingdom

