

組立例

高さ	1212mm
幅	1105mm
奥行	790mm
安定性	★★★★☆☆
作りやすさ	★★★★☆☆
広さ	★★★★☆☆

ヘキサパネル	25 枚
当て板	4 枚
スペーサー	2 枚
333mm 柱	12 本
133mm 柱	5 本
連結ボルト	12 本
金属ピン	23 本
金属ビス	10 本

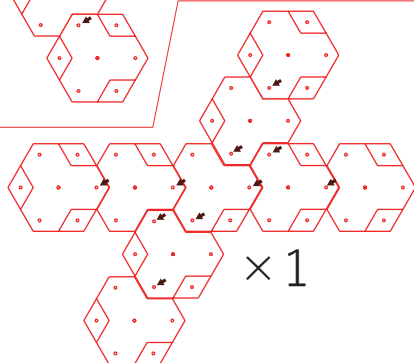
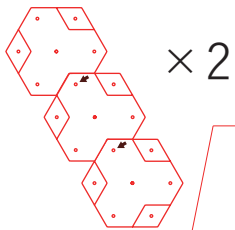
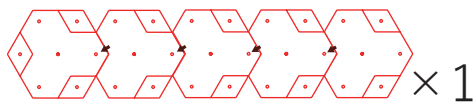
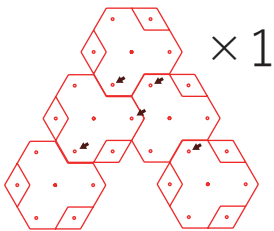


【解説】

25 枚のパネルを使って、最大限に大きく作った例です。キャットウォークが折り重なった非常にアクティブな組み方とも言えます。上層階に行くルートも多く、多頭飼いの場合や、若いにゃんこさんに向いています。

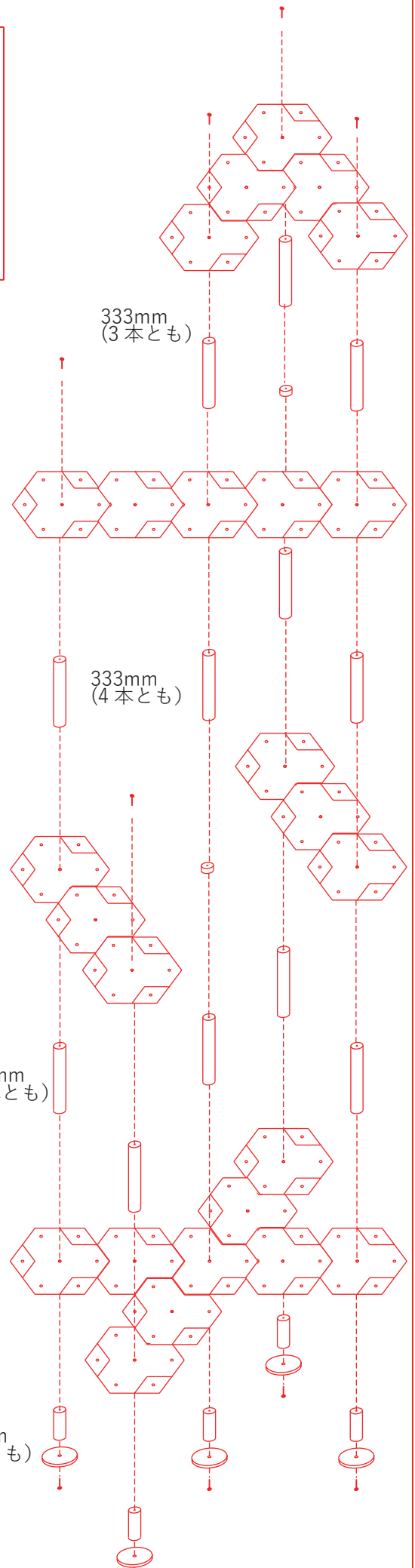
パネル組み合わせ

先にパネルを組んでピンを入れておくと、組立途中にパネルが脱落しないのでおすすめです。●の所にピンを入れてください。



※この組み方ではソケットは構造を維持するためには使いません。お好きな所に差して、広く使うために使ってください。ソケットは裏表があり、短い羽をパネルの中に入れる向きが正しいです。

おもちゃもどこに付けていただいても結構です。特にこの組み方例は、紐を長めに使うとより楽しめます。



当て板(足)は穴の大きい方が床側です。