

# 組立例

高さ	1212mm
幅	800mm
奥行	693mm
安定性	★★★★☆☆
作りやすさ	★★★★☆☆
広さ	★★★★☆☆

ヘキサパネル	18枚
丸足	5枚
333mm 柱	10本
133mm 柱	5本
連結ボルト	9本
金属ピン	18本
金属ネジ	14本
ソケット	2枚

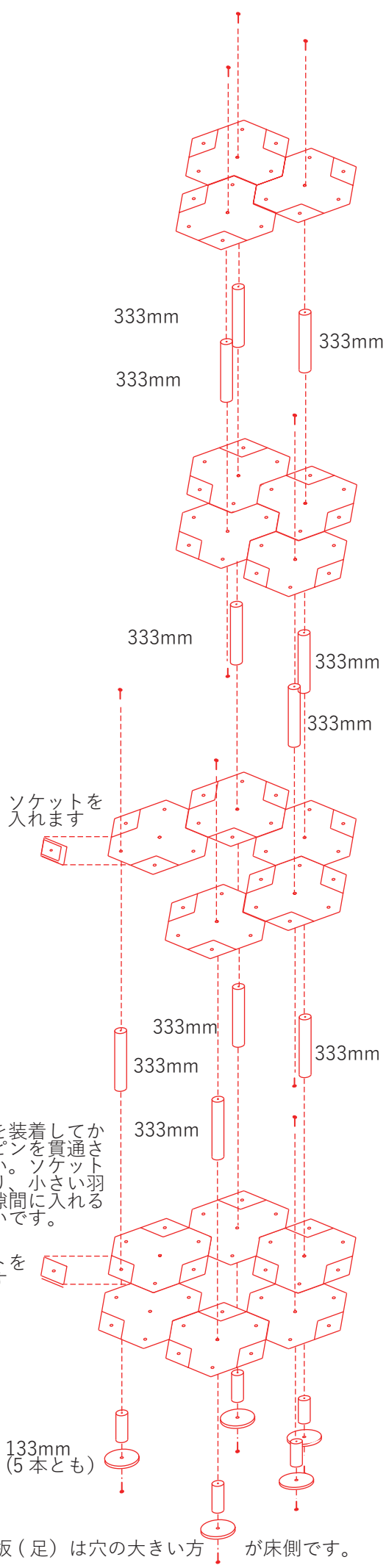
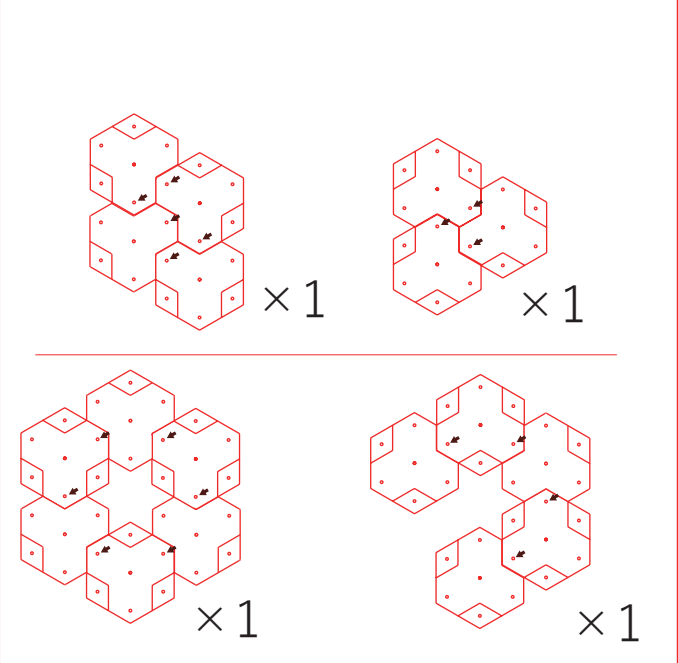
【解説】雪の結晶のような形の土台が特徴的な組み方です。小さなにゃんこさんなら、中央の隙間からのアクセスもでき、楽しさが増します。一部の脚は、ソケットを上下に差し込み、パネル端の穴に柱を連結していますので、通常より足と足の間隔を広く取ることができ、安定します。また、2段目から3段目、3段目から4段目はそれぞれ3本の柱で支えています。あえて同じ場所に繋がらないことで、広さとデザイン性を兼ね備えています。



※余ったソケットは3段目か4段目に使うことで、より広く使えます。  
ドーナツおもちゃはどこに付けていただいても結構です。

## パネル組み合わせ

先にパネルを組んでピンを入れておくと、組立途中にパネルが脱落しないのでおすすめです。この所にピンを入れてください。



※ソケットを装着してから、ネジやピンを貫通させてください。ソケットは裏表があり、小さい羽をパネルの隙間に入れる方向が正しいです。

ソケットを入れます

133mm (5本とも)

当て板(足)は穴の大きい方が床側です。