

組立例

高さ	850mm
幅	800mm
奥行	693mm
安定性	★★★★☆
作りやすさ	★★★★☆☆
広さ	★★★★☆

ヘキサパネル	12枚
丸足	4枚
333mm 柱	6本
133mm 柱	4本
連結ボルト	2本
金属ピン	12本
金属ネジ	16本
ソケット	5枚

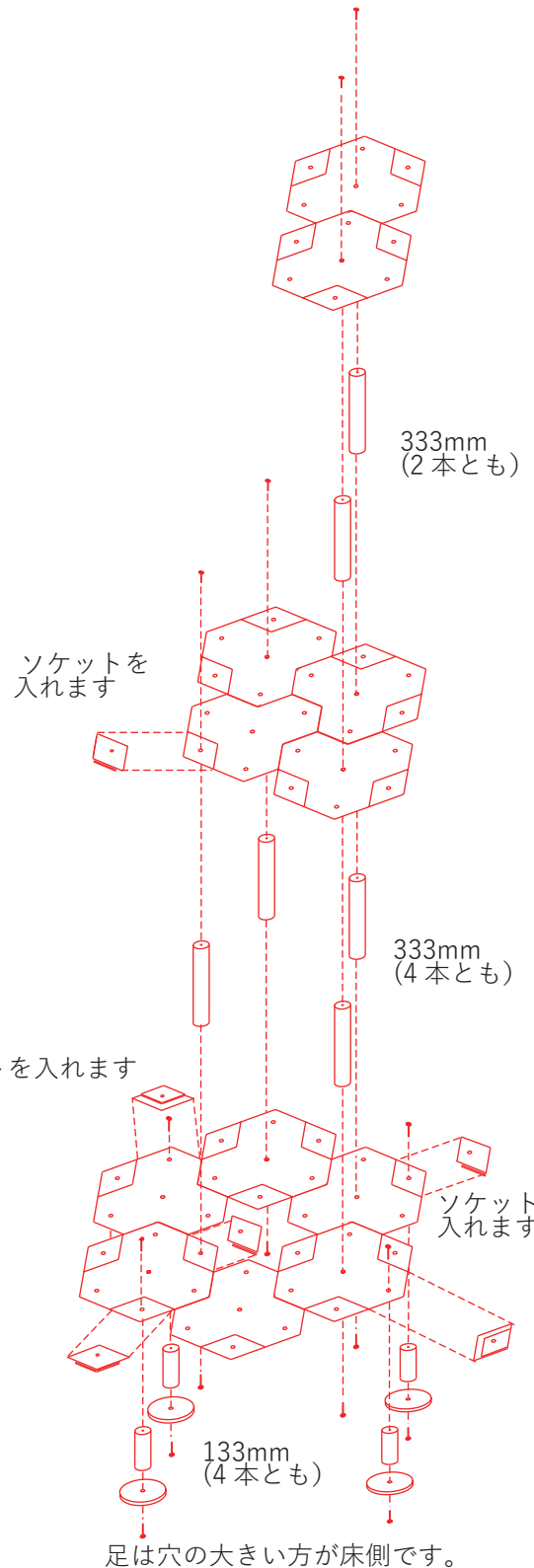
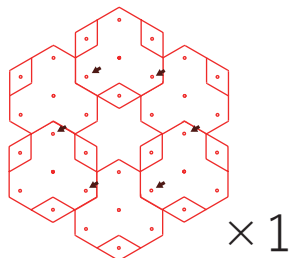
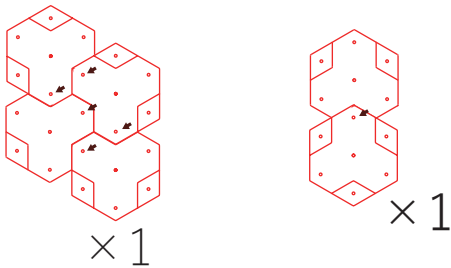
【解説】雪の結晶のような形の土台が特徴的な組み方です。小さなにゃんこさんなら、中央の隙間からのアクセスもでき、楽しさが増します。ソケットを使って足と足の間を広くとっているので、倒れにくくなっています。



※余ったソケットはお好きなところに取り付けてください。特に一番上の段に使うとより広くなり、リラックスしやすくなります。おもちゃもどこに付けていただいても結構です。

パネル組み合わせ

先にパネルを組んでピンを入れておくと、組立途中にパネルが脱落しないのでおすすめです。*の所にピンを入れてください。



※ソケットを装着してから、ネジやピンを貫通させてください。ソケットは裏表があります。小さい羽をパネルの隙間に入れるようにしてください。